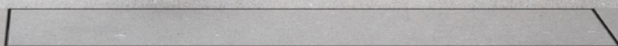
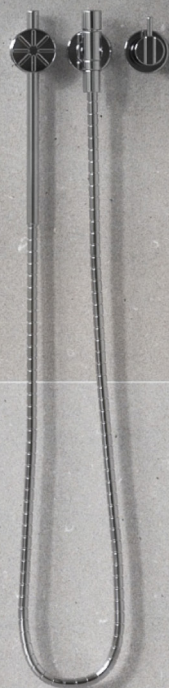
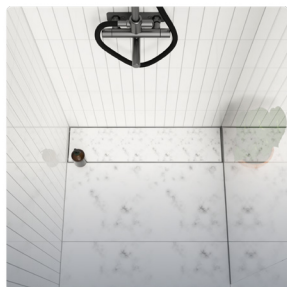




Gulvsluk, slukrenner & slukrister | 2024





Side 3

Slidedrain Slukrenner



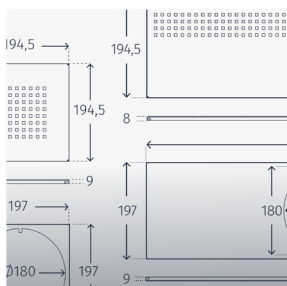
Side 11

Slidedrain Slukrist Kvadrat



Side 19

Slidedrain Gulvsluk



Side 25

Miljø & teknisk informasjon





Omgjør alle sirkulære
gulvsluk til linjesluk

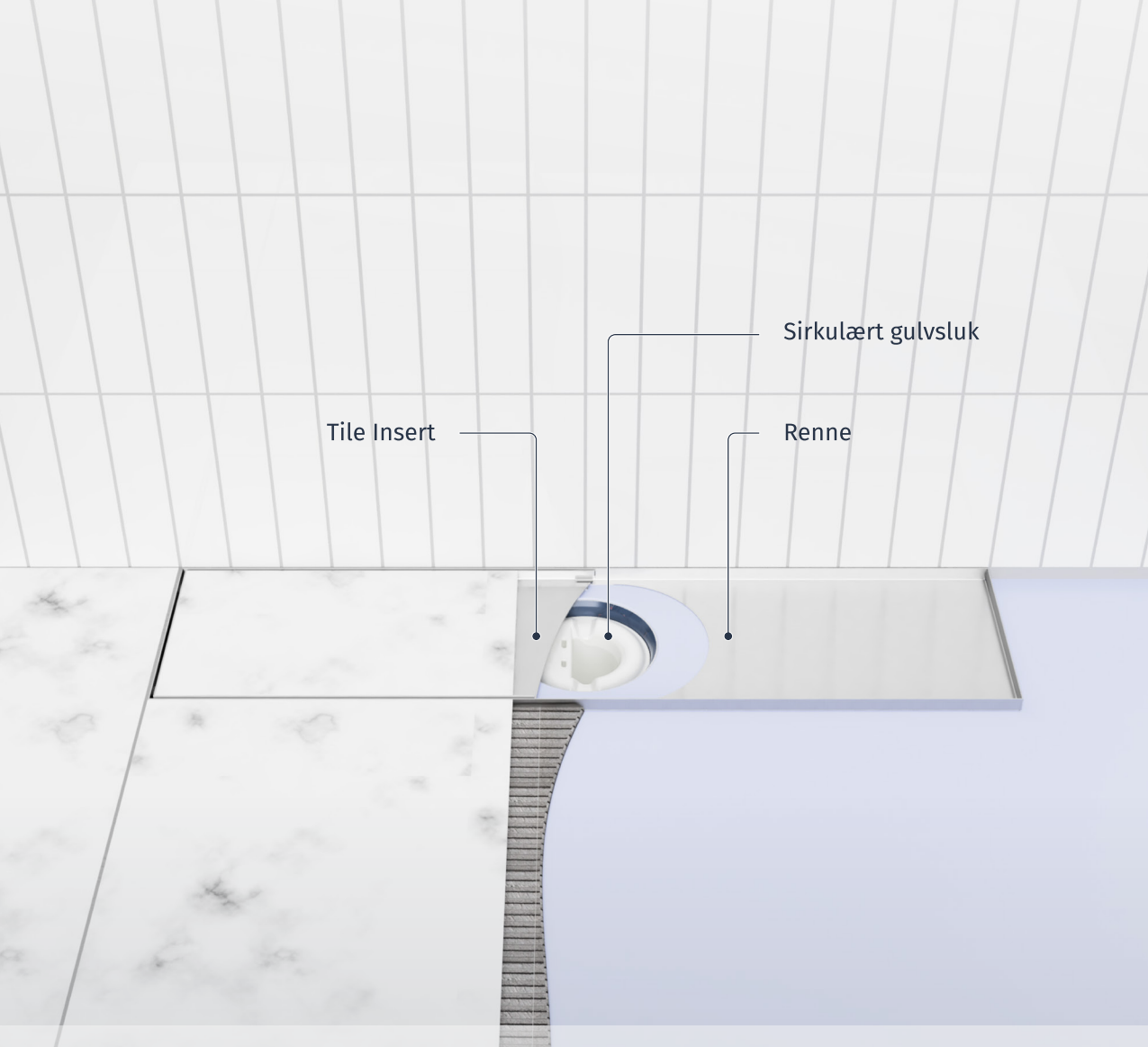
 **SLIDEDRAIN** SLUKRENNE

797 x 197 mm



Slidedrain Slukrenne består av tile insert eller rist og en renne. Passer alle sirkulære gulvsluk, er fleksibel ved installasjon og krever lite vedlikehold.

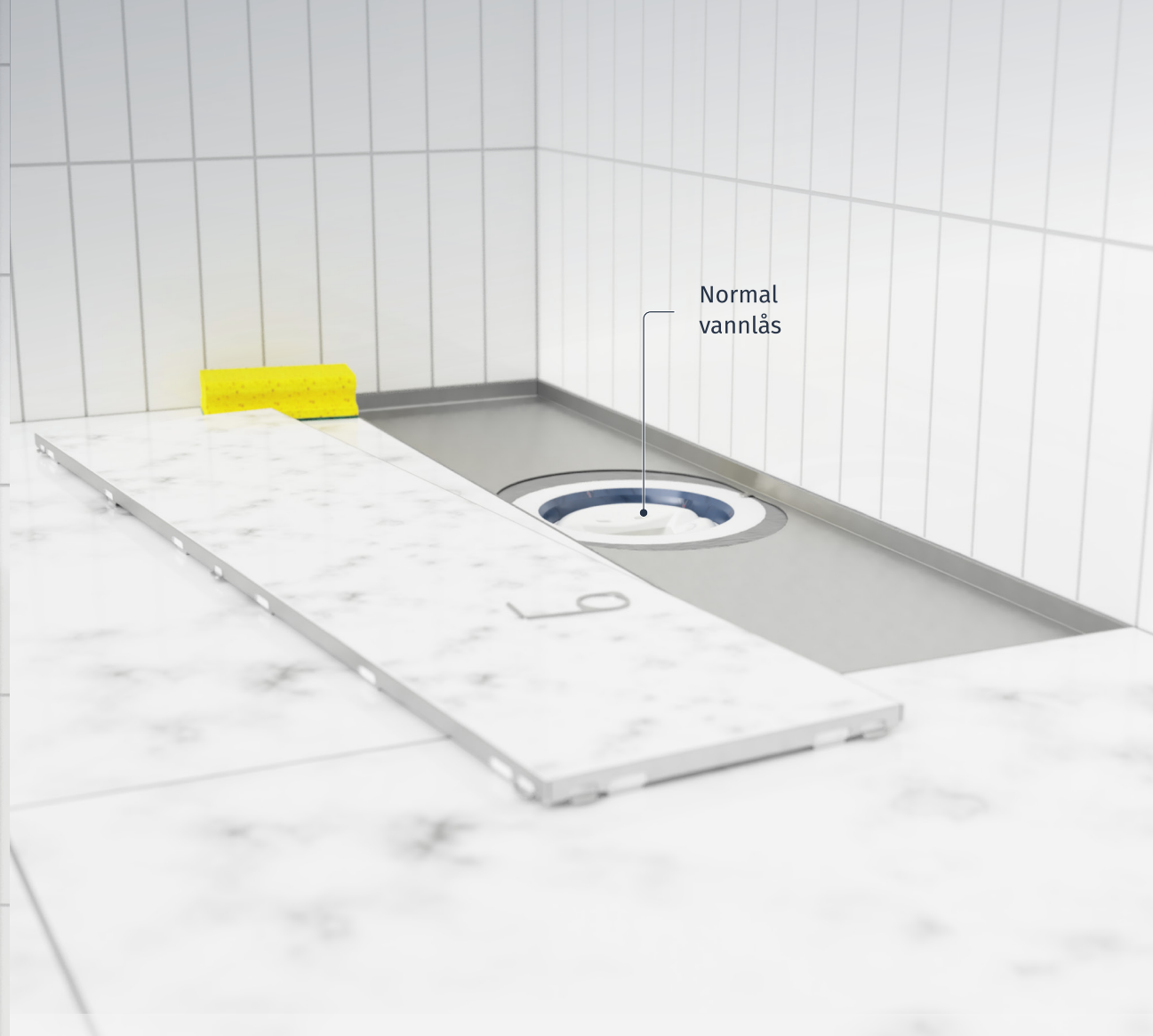




Passer til alle gulvsluk

Slidedrain Slukrenner kan brukes til nybygg, rehabilitering eller ved overflateoppussing siden det passer til alle sirkulære gulvsluk.





Normal
vannlås



Krever mindre vedlikehold

Vannlåsene til sirkulære gulvsluk har mindre behov for renhold enn smale vannlåser hos tradisjonelle linjesluk, som ofte må renses for hår.



Stor fleksibilitet gir enklere veggner installasjon

Slukrennen kan justeres med hele 50 mm i bredden og 105 mm i lengden, ved bruk av et universalsluk som har en tradisjonell vannlås med Ø130 mm.

Slukrenne Rist Børstet Stål

797 x 197 x 9 mm | NRF 3406121 | NOBB 60159280



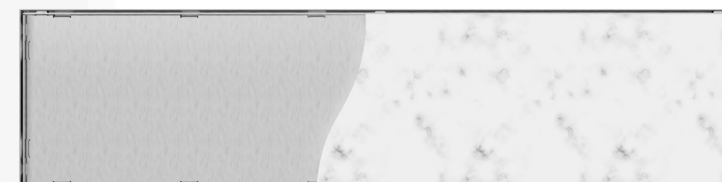
Slukrenne Rist Matt Svart

797 x 197 x 9 mm | NRF 3406122 | NOBB 60159281



Slukrenne Tile Insert Rustfritt Stål

797 x 197 x 15 mm | NRF 3406123 | NOBB 60159282



Slukrenne Tile Insert Matt Svart

797 x 197 x 15 mm | NRF 3406124 | NOBB 60159282



Nyhet!

Markedets eneste svarte tile insert



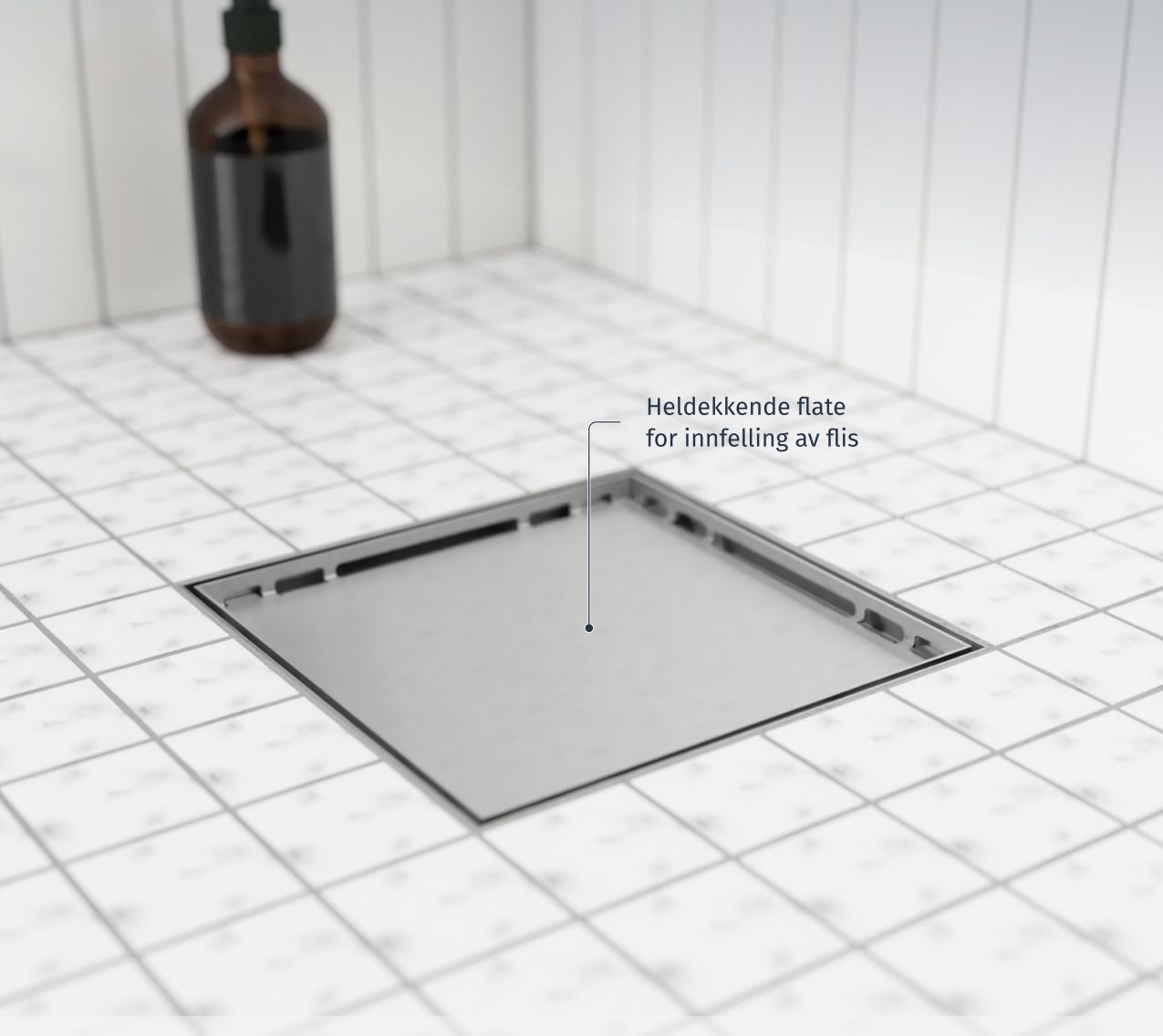
 **SLIDEDRAIN SLUKRIST**

197 x 197 mm



Slidedrain Slukrist består av tile insert eller rist og en ramme. Designet for modulfliser, tilpasset bruk av mosaikk, og kommer i svart farge.





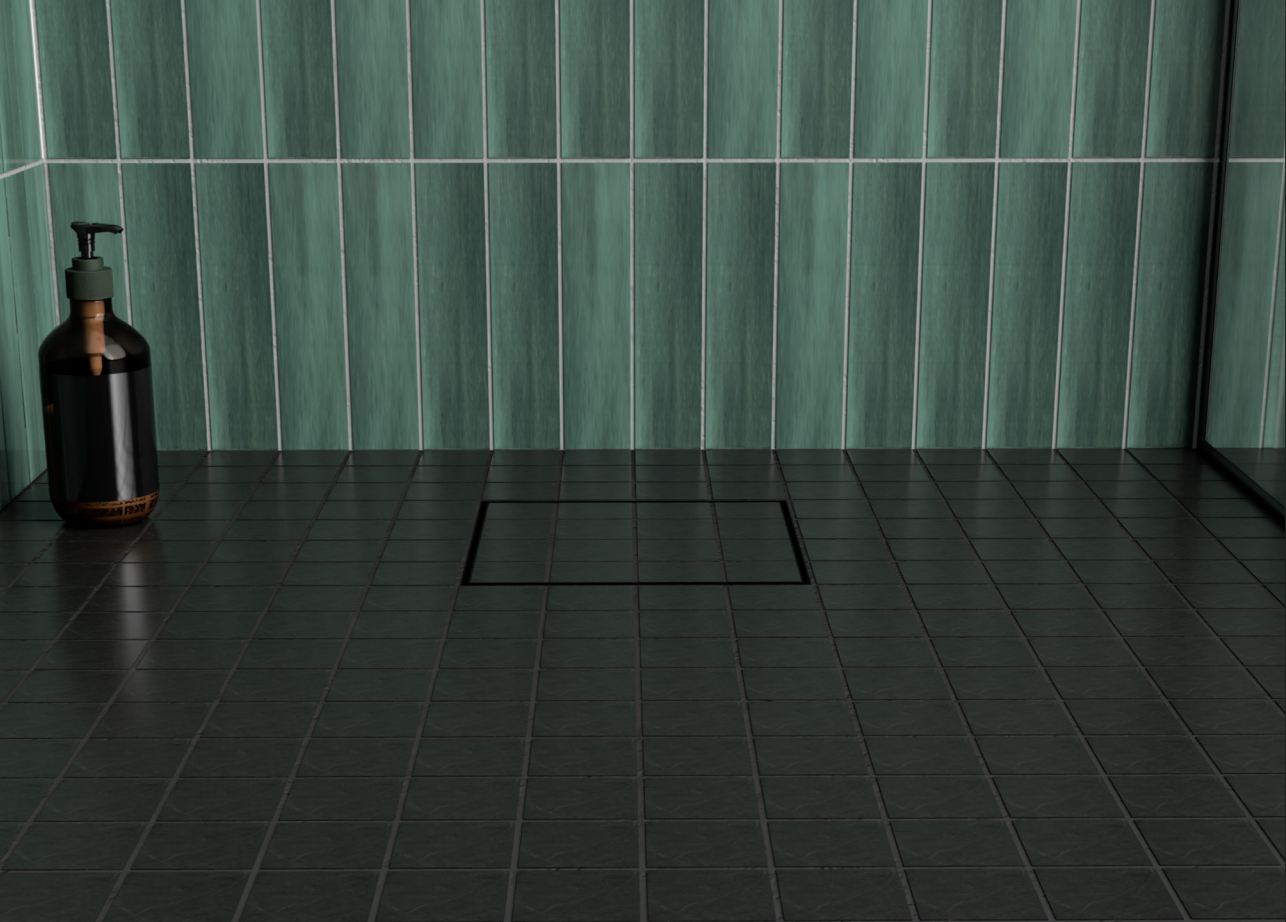
Heldekkende flate
for innfelling av flis



Designet for flislegging av små mosaikkfliser

Slidedrain Slukrenner og Slukrister med Tile Insert har en heldekkende flate for flis, som forenkler flislegging med mosaikkfliser.



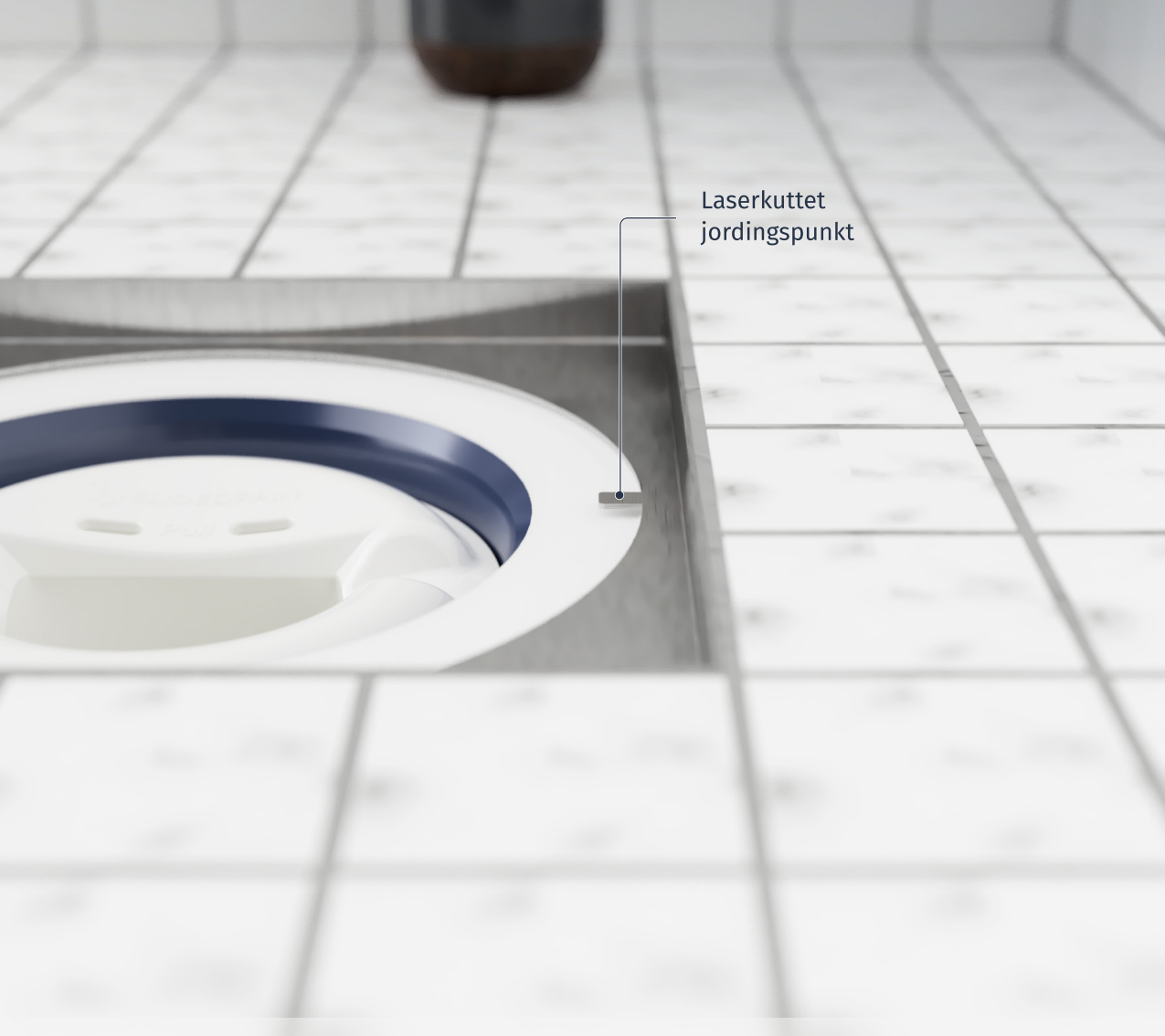


Tile insert i stil med de mørke detaljene

Slidedrain Slukrenner og Slukrister kommer i svart farge, som er helt unikt for Tile Insert, og matcher alle sorte detaljer i baderomstilbehøret.

DARK MODE



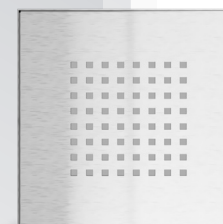


Laserkuttet
jordingspunkt



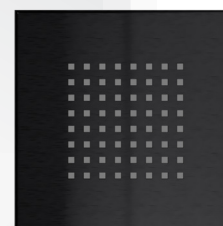
Slitesterkt jordingspunkt

Alle rammene og rennene har et integrert jordingspunkt, konstruert for å tåle bruk og slitasje gjennom hele levetiden til produktet.



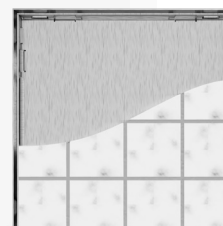
Slukrist Kvadrat Børstet Stål

197 x 197 x 9 mm | NRF 3406116 | NOBB 60159275



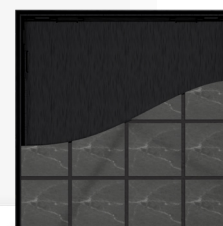
Slukrist Kvadrat Matt Svart

197 x 197 x 9 mm | NRF 34061217 | NOBB 60159276



Slukrist Kvadrat Tile Insert Rustfritt Stål

197 x 197 x 15 mm | NRF 3406118 | NOBB 60159277



Slukrist Kvadrat Tile Insert Matt Svart

197 x 197 x 15 mm | NRF 3406119 | NOBB 60159278

Nyhet!

Markedets eneste
svarte tile insert

SLIDEDRAIN GULVSLUK

Ø75 mm



Slidedrain Gulvsluk består av en Slukpotte og en høydejusterbar Slukoverdel. Slukoverdelen kommer med en integrert slukmansjett.



Skrueløs og sikker overgang til membran

Slukoverdelen med integrert slukmansjett skyves ned til gulvet, og gir en sømløs og tett overgang til membran - uten skruer, klemring eller forhøyingsring.



Mer info om installasjon >



Riktig gulvhøyde på badet hver gang

Det gjengbrukbare Monteringsverktøyet med vater, måleskala og forskalingsring sikrer en presis påstøp mellom 0 og 40 mm - hver gang.



Fleksibel høydejustering etter slukpotta er installert

Slukoverdelen kan høydejusteres med 40 mm etter Slukpotta er montert, slik at Slidedrain Gulvsluk enkelt installeres på badets laveste punkt.

Gjenbrukbart Monteringsverktøy

0-40 mm støp | NRF 3411001 | NOBB 60159259



Høydejusterbar Slukoverdel

m/Klemring | NRF 3411002 | NOBB 60159268

m/Slukmansjett | NRF 3411003 | NOBB 60159270

Kommer i 2024!

Slukoverdel med klemring i stål



Slukpote, Ø75 mm utløp

Sideutløp | NRF 3411004 | NOBB 60159271

Bunnutløp | NRF 3411005 | NOBB 60159272

Skrått utløp | NRF 3411006 | NOBB 60159273



SLIDEDRAIN®



Sett sammen et gulvsluk som passer ditt prosjekt

Velg slukpote etter ønsket utløp, velg slukoverdel etter membranen du bruker, og velg den slukrennen eller slukristen som passer ditt prosjekt best.



Norsk produksjon i rustfritt stål og resirkulert plast



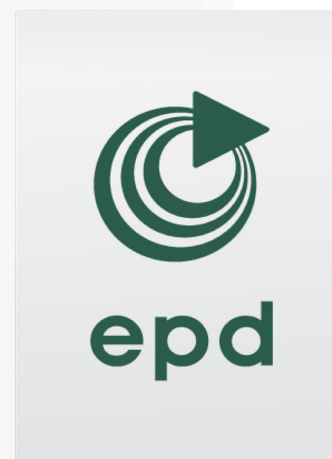
Produksjon i Norge

Samtlige av Slidedrain sine produkter i stål og plast er produsert i Norge, som sikrer kortreiste produkter av høy kvalitet.



Resirkulert plast med mindre CO2-utslipp

Slidedrain Gulvsluk produseres i resirkulert plast - som gir et redusert miljøavtrykk på hele 82 prosent.



Standardisert miljødokumentasjon

Slidedrain Gulvsluk har en miljødeklarasjon (EPD) og er dermed kompatibel med miljøsertifiseringer av bygg, slik som BREEAM.

Teknisk informasjon og målskisser

Slidedrain Slukrenner, Slukrister og Gulvsluk er designet, testet og sertifisert i henhold til EN 1253-1, belastningsklasse K3.

Det innebærer blant annet at produktene er testet til å tåle en belastning på 300 kg, og en dreneringskapasitet på minst 0,8 l/s.

All informasjon som trengs for installasjon av produktene til Slidedrain er tilgjengelig på QR-kode på emballasjen og vedlagt produktet.

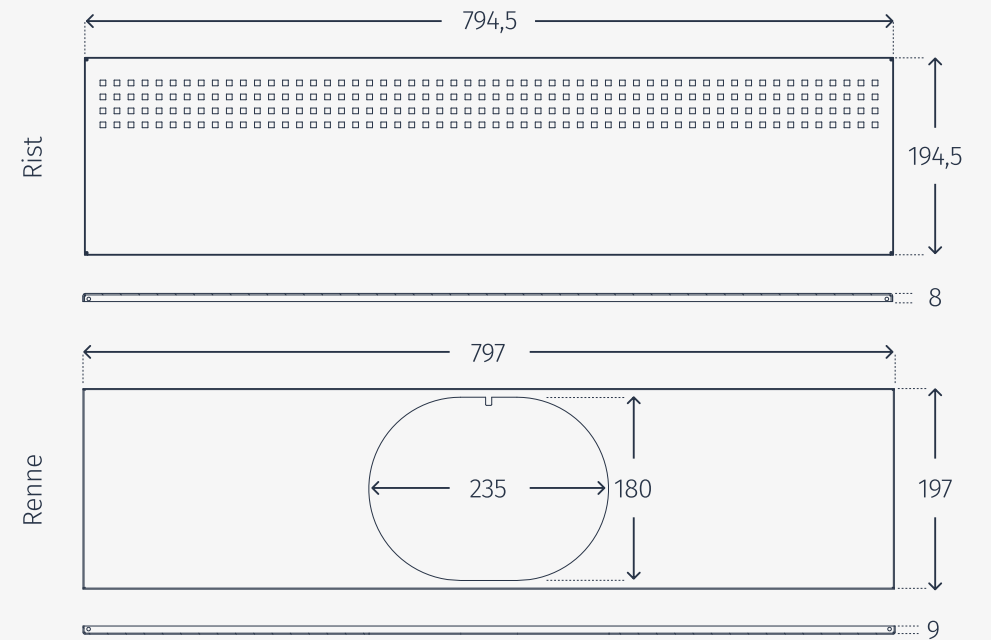
Alle Slidedrain sine produkter er i salg hos Brødrene Dahl og Flisekompaniet.



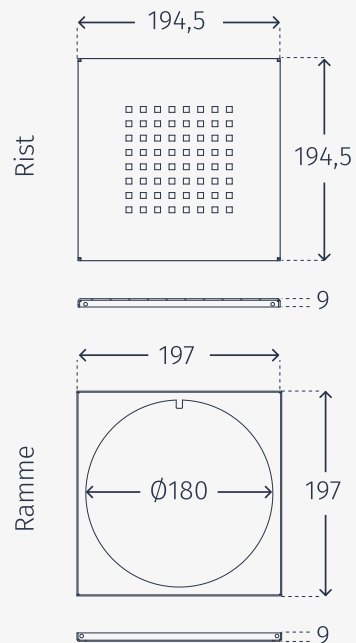
Scan QR-koden for installasjonsveiledning og mer informasjon



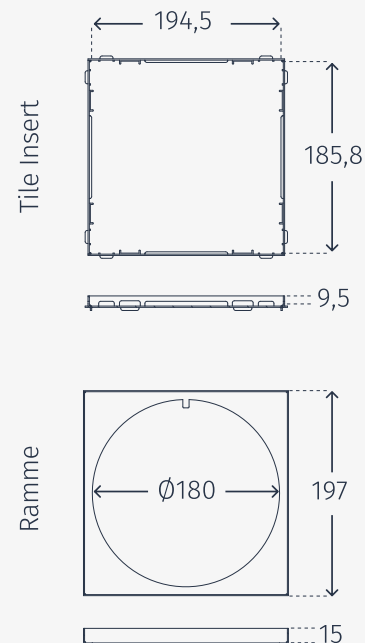
Slukrenne Rist



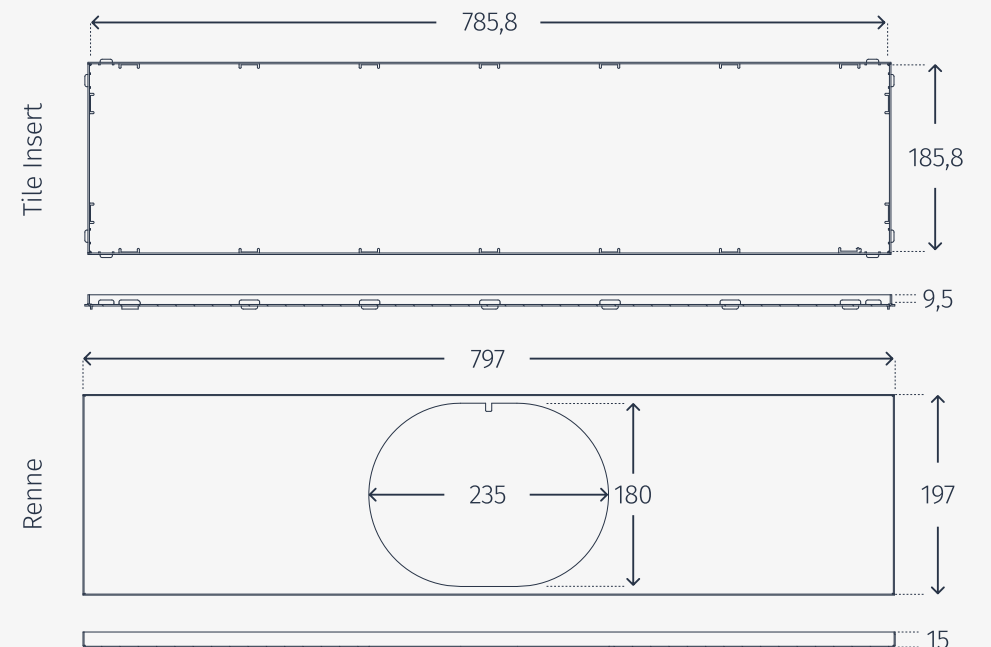
Slukrist Kvadrat Rist



Slukrist Kvadrat Tile Insert



Slukrenne Tile Insert





Kjøp alle produktene
på www.dahl.no >



Slidedrain AS
Org.nr. 925 273 007

Sørkedalsveien 8
0369 Oslo, Norge

www.slidedrain.no

Kontakt

Stian Bongard, Daglig leder
+47 980 77 492
stian@slidedrain.no

Henning Patricksson, Produksjef
+47 994 48 082
henning@slidedrain.no



